

Laboratorio progettazione e
produzione circuiti elettronici
Tecnologie through-hole smd

LOGICBOARD di Andreini Augusto

Via M. Mitolo 15/1 70124 Bari

Tel. 0805023891

Fax 0805023891

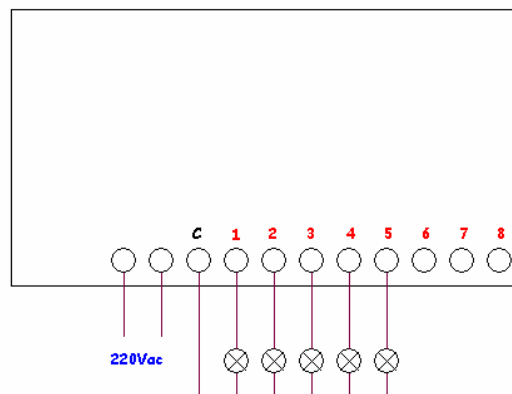
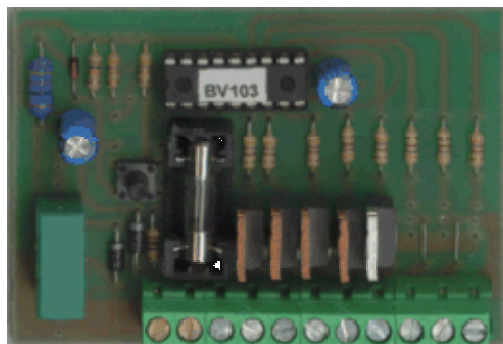
E_mail infotiscali@logicboard.it

Web. www.logicboard.it

Partita IVA 00734750722

Scheda articolo

Codice articolo	5CH-BT137D
Descrizione	CIRCUITO CON MICROPROCESSORE PROGRAMMABILE
Unità di misura	PZ
Categoria	CIRCUITO LUCI 5 CANALI
Peso	46 g
Altezza	57 mm
Lunghezza	78 mm
Profondità	25 mm



TENSIONE ALIMENTAZIONE 230 V
5 CANALI CARICHI RESISTIVI (LAMPADRE)
CORRENTE PER CANALE CARICHI RESISTIVI 8 AMPER 600 W
REGOLAZIONE SEQUENZA CON PULSANTE E MEMORIA REGOLAZIONE
MICROPROCESSORE PROGRAMMABILE TECNOLOGIA FLASH, E' POSSIBILE
PROGRAMMARE PER DIVERSE VOLTE IL DISPOSITIVO.

Il dispositivo può essere programmato con i seguenti effetti luminosi:

effetto bomba (BV103)