

Laboratorio progettazione e
produzione circuiti elettronici
Tecnologie through-hole smd

LOGICBOARD di Andreini Augusto

Via M. Mitolo 15/1 70124 Bari

Tel. 0805023891

Fax 0805023891

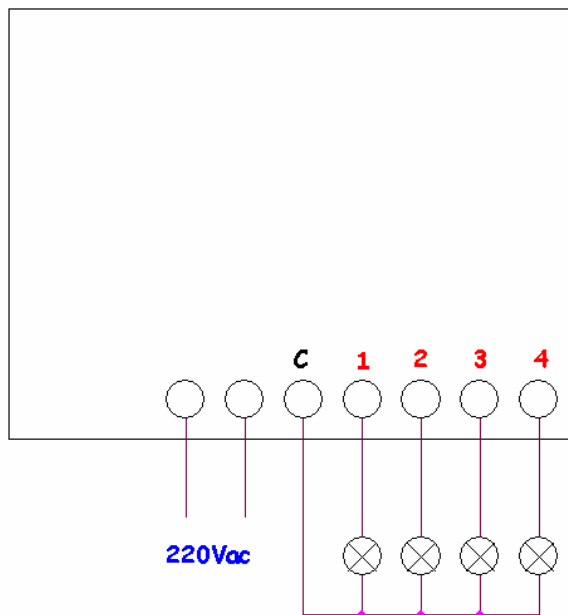
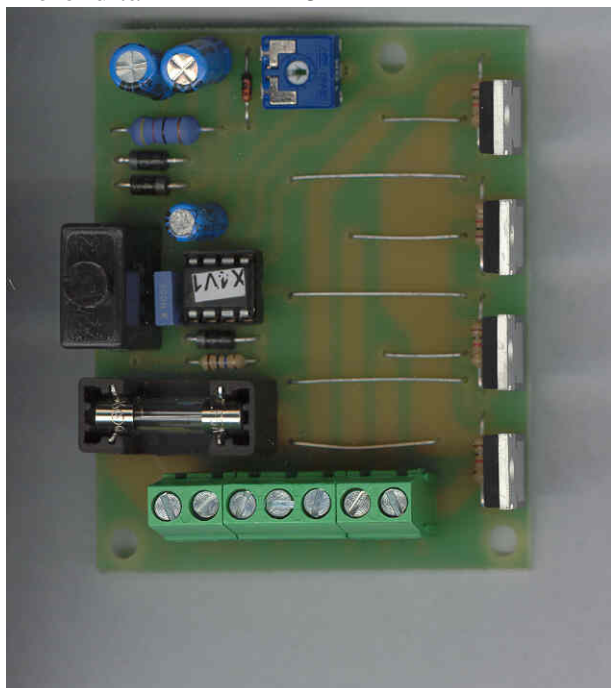
E_mail infotiscali@logicboard.it

Web. www.logicboard.it

Partita IVA 00734750722

Scheda articolo

Codice articolo	4CH-BT137-600D
Descrizione	CIRCUITO CON MICRO PROCESSORE PROGRAMMABILE
Unità di misura	PZ
Categoria	CIRCUITO LUCI 4 CANALI
Peso	43 g
Altezza	62 mm
Lunghezza	72 mm
Profondità	25 mm



TENSIONE ALIMENTAZIONE 230 V

4 CANALI CARICO RESISTIVO

CORRENTE PER CANALE CARICHI RESISTIVI 4 AMPER 500 W

REGOLAZIONE SEQUENZA CON TRIMMER

MICROPROCESSORE PROGRAMMABILE TECNOLOGIA FLASH, E' POSSIBILE PROGRAMMARE PER DIVERSE VOLTE IL DISPOSITIVO.

Il dispositivo può essere programmato con i seguenti effetti luminosi:

luci scorrevoli;

evanescenza;

luci scorrevoli a riempimento;

sequenza 2 canali;

sequenza 3 canali;

sequenza 4 canali.